



Impresora de etiquetas/código de barras

MACH4 El modelo Business.

Precisión - Made in Germany



Desde hace más de 30 años, la empresa cab desarrolla y fabrica máquinas y sistemas para la identificación de productos en el ámbito de industria y distribución.

Las continuas demandas de los diferentes mercados definen el producto del mañana y requieren constante innovación. Nuestra experiencia y el afán por optimizar nuestros productos nos han convertido en uno de los fabricantes punteros en todo el mundo.

Fabricamos en Alemania con la máxima calidad según ISO 9001. Nuestro control de calidad es integral y comprende todos los procesos de fabricación, desde el control de entrada hasta la entrega.

Impresora termotransfer MACH4	3
Detalles técnicos	4
Interfaces	5
Datos técnicos	6 - 7
Accesorios	7
Herramientas de Software	8
Software de etiquetado	9
Programa de entrega	10



**MACH4 –
la nueva generación de impresoras de termotransferencia**

Las características más importantes

El futuro realizado por cab: MACH4, la impresora de etiquetas que sube la meta.

La MACH4 incorpora todas las funciones de las impresoras industriales de alta gama y cubre un amplio campo de aplicaciones.

La carga de etiquetas y ribbon se realiza por el frontal de la impresora. La mecánica de impresión y el chasis son de materiales de última generación, perfectamente ajustados entre ellos.

El manejo fácil y cómodo tanto como la fiabilidad han sido los objetivos en su desarrollo. El amplio display con fondo iluminado en blanco ofrece una perfecta legibilidad.

El panel navegador, con tecla "Enter" adicional, se convierte en un juego de niños. Se iluminan sólo las teclas operativas.

El guiado central de etiquetas no precisa de ajustes adicionales y evita las arrugas en el ribbon.

La CPU de última tecnología está equipada de serie con todos los interfaces necesarios listos para conectar.

Las 3 versiones de la MACH4 son:

1. "B" Impresora modelo básico
2. "P" con dispensador de etiquetas
3. "C" con cortador hasta 250 g/m²

El Software es compatible con las impresoras de cab A⁺ y Hermes A.



4 Detalles técnicos

Perfección hasta el detalle Ventajas que convencen

1. Tapa de cierre con amplia ventana de control

Dispone de una gran apertura para la carga de los consumibles. Está equipado con un mecanismo de cierre amortiguado. La tapa resistente protege la impresora de golpes y suciedad.

2. Soporte de bobina de etiquetas

Al introducir la bobina etiquetas en el soporte se posiciona automáticamente en el centro. Bobinas de diferentes anchuras son fáciles de cargar.

3. Soporte de ribbon

La bobina de ribbon se introduce al soporte con muelles y se ajusta con las guías laterales con escala de posicionamiento. El soporte se recoloca de manera fácil en la mecánica de impresión.

4. Imprimir con 203, 300 o 600 dpi

Los cabezales de 203 y 300 dpi se pueden intercambiar fácilmente. El reconocimiento del cabezal es automático.

5. Sensor transmisivo

El sensor está en posición centrada para detectar el inicio y final de las etiquetas. Un sensor móvil de 10 mm desde el lateral para etiquetas en salida de 2 o 4 está disponible.

6. Guiado de etiquetas

El ajuste de anchura se realiza mediante la rueda lateral. De esta manera las etiquetas se posicionan en el centro.

7. Sensor reflexivo

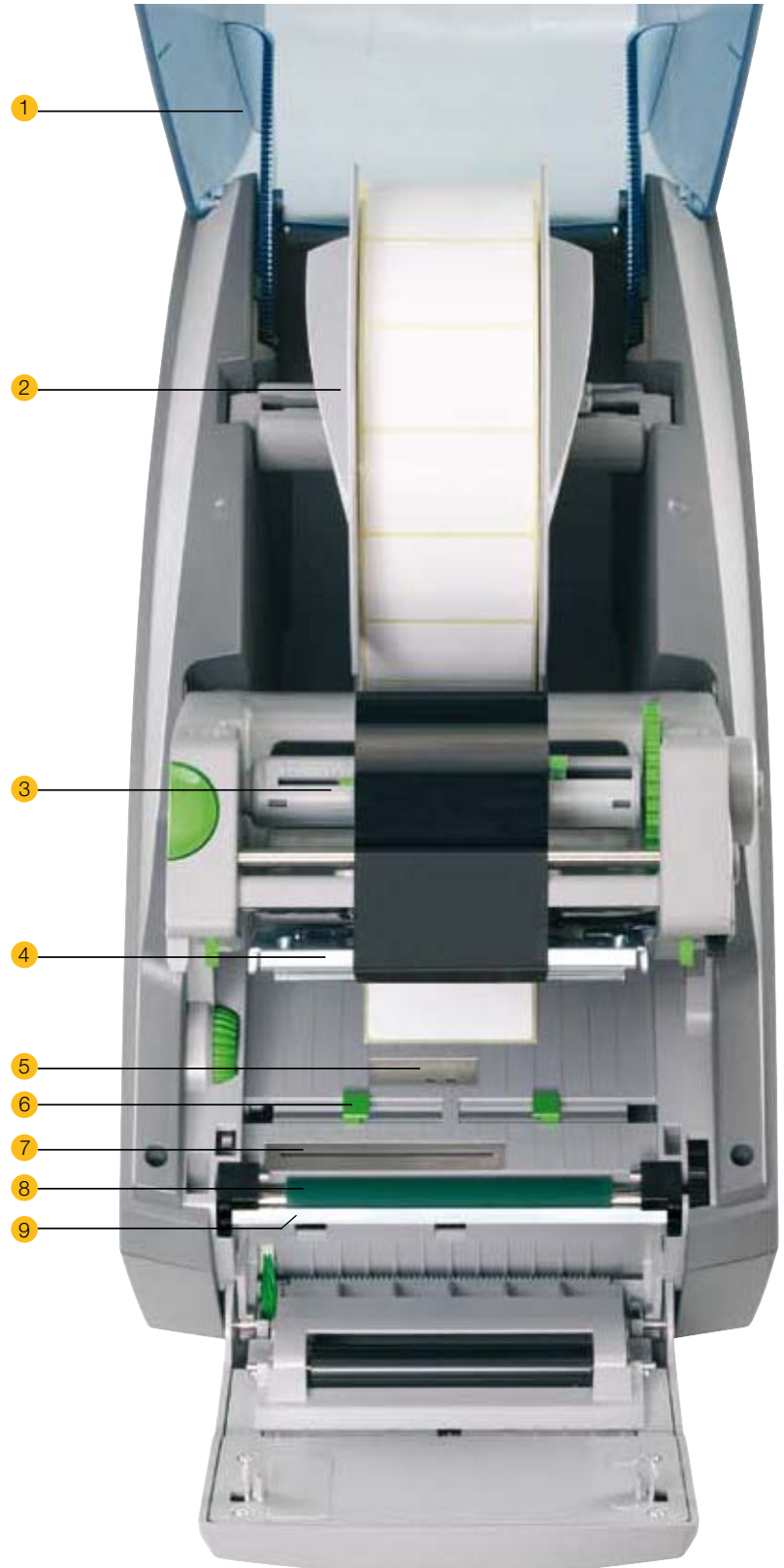
Con el sensor reflexivo móvil se detecta el inicio de etiquetas, marcas negras y trepados.

8. Rodillo de presión

El rodillo es fácil de quitar para limpieza o mantenimiento.

9. Función dispensador

El material de soporte se introduce detrás del panel navegador hacia abajo. La placa dispensadora despega la etiqueta del papel soporte.



Todos los interfaces necesarios de serie

Reverso de la impresora



- Estándar
- Opción

Conexiones PC/PLC

■ **1. Interfaz serie RS232-C** hasta 230.000 baudios

■ **2. USB 2.0 Interfaz de alta velocidad slave**

□ **3. Interfaz Centronics paralelo** según IEEE 1284.

Los datos del puerto Centronics se convierten para el puerto USB 2.0 de alta velocidad.
 Conexión PC: Conector de 25 pins SubD
 Conexión impresora: USB Master



□ **4. Interfaz serie RS422** para distancias largas

Interfaz **serie RS485** para redes de hasta 25 impresoras

Interfaz serie: Conector 25 pins SubD
 Conexión impresora: USB Master



□ **5. Seleccionador de etiquetas**

Hasta 16 etiquetas diferentes se pueden cargar por un PLC a la impresora para imprimirlas.

Conexión PLC: Conector 25 pins SubD
 Conexión impresora: USB Master



Conexión de red

■ **6. Interfaz Ethernet 10/100 Base-T** con protocolo TCP/IP

Imprimir con LPR/LPD, Raw IP-Printing o FTP.

Configuración de IP fija o por DHCP

Consultas de estado o configuración por browser Internet.

FTP para actualización de Firmware y gestión de tarjetas PC tipo II/ Compact Flash.

Mensajes se pueden enviar por E-Mail o SNMP.

Hora y fecha se sincronizan por servidor de hora (Timeserver).

■ **7. Ranura para tarjeta LAN inalámbrico**
 o **PC tipo II (PCMCIA)**

□ **8. Tarjeta W-LAN IEEE 802.11 b/g**

para conexión inalámbrica en red, dependiendo del chipset
 IEEE 802.11 b: 11 MBit/s, 2,4 GHz banda
 IEEE 802.11 g: 54 MBit/s, 2,4 GHz banda



□ **9. Convertidor Twinax:** Conexión

a AS/400 Conexión impresora:
 RS 232 C serie 9 pins SubD



□ **10. Convertidor Coax** Conexión IBM 3270

Conexión impresora: Interfaz RS232 C9 pins SubD

Conexión de periféricos

■ **11. 2 interfaces USB-Master** para teclado, lector de códigos de barras y panel operativo externo.

Funcionamiento stand-alone sin PC

Etiquetas completas se diseñan en el PC con los Software de etiquetado cablabel R2, Codesoft o Easylabel y se guardan como fichero en la tarjeta CompactFlash dentro de la impresora.

Con un teclado USB se llaman las etiquetas de la impresora y se pueden introducir mediante el display textos variables, el contenido de bases de datos o gráficos. Después se imprime la cantidad solicitada de las etiquetas.

Conexión para datos en memoria

■ **11. USB-Master** para teclado y lector de códigos de barras

■ **12. Ranura tarjeta Compact Flash** para almacenamiento de datos fijos

Los datos de todas las impresoras

■ Estándar □ Opción

1. Cabezal		MACH4		
Tipo de impresión	termotransferencia	■	■	■
	térmico directo	□	□	-
Resolución dpi		203	300	600
Velocidad de impresión en mm/s		200	200	100
Ancho de impresión hasta mm		104	105,6	105,6
2. Etiquetas				
Material: Etiquetas, continuo en bobina o zig-zag, papel térmico/estándar, cartulina, textil, film plástico PE, PP, PVC, PA, PI				
Grosor de material ¹⁾ mm/ peso g/m ²		0,07 - 0,35 / 60 - 200		
Bobina etiquetas: diámetro exterior hasta mm		210		
	Diámetro interior mm	38 - 100		
	Bobinado de etiquetas	interior o exterior		
Ancho de material mm		25 - 120		
Ancho de etiqueta hasta ¹⁾ mm		20 - 116		
Alto de etiqueta min. ¹⁾ mm		6		
Alto de etiqueta con dispensado ¹⁾ min. mm		20		
Alto de etiqueta max. mm		2.000	2.000	1.000
3. Ribbon				
Rebobinado de tinta		interior o exterior		
Diámetro de bobina hasta mm		70		
Diámetro interior de bobina mm		25		
Largo de cinta variable hasta m		360		
Ancho hasta mm		114		
5. Medidas				
Alto x Largo x Ancho mm		290 x 425 x 240		
Peso kg		6		
6. Sensor de etiquetas				
Sensor transmisivo para borde de etiqueta, trepado y final de etiqueta fijo en el centro, opcional ajuste lateral 10 mm				
Sensor reflexivo por debajo para borde de etiqueta, trepado o marca negra, ajustable desde el centro				
		56 mm hacia la izquierda		
		10 mm hacia la derecha		
7. Electrónica				
Procesador alta velocidad 32 Bit ColdFire/tacto MHz266				
Memoria RAM MB		64		
Memoria ROM MB Flash		8		
Ranura para tarjeta Compact Flash tipo I hasta 1 GB		■		
Ranura para Cardbus / tarjeta PC tipo II		■		
Reloj tiempo real, impresión de fecha y hora		■		
8. Panel de control				
Teclas iluminadas según función		Pause, Feed, Cancel, Menu, Enter, 4 x Cursor		
LED-Display gráfico	Ancho x Alto en mm	60 x 40		
	Líneas de texto/caracteres	4 / ca. 20		
9. Interfaces				
Paralelo Centronics bi.direccional acc. IEEE1284		□		
Serie RS232 C 1.200 hasta 230.400 baudios/8Bit		■		
USB 2.0 Alta velocidad Slave para conexión PC		■		
Ethernet 10/100 Base T, LPD, RawIP-Printing, DHCP, HTTP, FTP, SMTP, SNMP, NTP		■		
RS422, RS485 1.200 hasta 230.400 baudios/8Bit		□		
Conexión periférico		■		
Tarjeta WLAN 802.11 b/g		□		
USB Master para teclado y lector		2x ■		
Convertidor Twinax/Coax		□		

10. Configuraciones

Países (IR, CZ, D, DK, E, F, GB/USA, H, I, IL, N, NL, P, PL, RUS, S, SF, TR), Configuración de máquina, de impresión, interfaces, seguridad

11. Control de funcionamiento

Parade de impresión Final de ribbon
Final de etiquetas
Cabezal abierto

12. Rutinas de test

Al encender testeo de memoria y ca bezal, estado aprev., Impresión de estado, listado de fuentes, Listado de perif., perfil de cabezal, perfil de etiqueta, rejilla de impresión, modo monitor

Resumen de estado

Impresión de estado con amplia información de configuración, p.e. contador de longitud de impresión, contador de encendido.
Consulta de estado por comando Soft. Mensajes de estado detallado en display, p.e. error de red no link, error de código de barras, etc.

13. Fuentes

Tipo de fuentes 5 fuentes Bitmap incl. OCR-A, OCR-B y 3 fuentes vector Swiss 721, Swiss 721 Bold y Monospace 821, disponibles internamente fuentes True Type cargables

Tipos de caracteres Windows 1250-1257, DOS 437, 737, 775, 850, 852, 857, 862, 864, 866, 869, EBCDIC 500, ISO 8859-1 hasta 10, 13 hasta 16, WinOEM 720, UTF-8, Macintosh Roman, DEC MCS, KOI8-R. Soporta todos los caracteres europeos orientales y occidentales, cirílicos, griegos, hebreos y árabes.
Opcional chino

Fuentes Bitmap Tamaño de anchura y altura 1 - 3 mm
Graduable factores 2 - 10
Orientación 0°, 90°, 180°, 270°

Fuentes vectoriales/ TrueType Tamaño de ancho y altura 0,9 - 128 mm, zoom variable,
Orientación 360° en pasos de 1°

Formatos de fuentes Negrita, cursivo, subrayado, contorno, negativo, gris, vertical, depende de fuentes de carácter

Ancho de fuente variable

14. Gráficos

Elementos gráficos línea, flecha, caja, círculo, elíptico, segmentos rellenos, Segmentos rellenos con graduación

Formatos de gráficos PCX, IMG, BMP, TIF, MAC, GIF, PNG

¹⁾ Puede haber limitaciones con etiquetas pequeñas, materiales finos o adhesivos fuertes. Aplicaciones críticas se tienen que probar y confirmar su funcionamiento.

■ Estándar □ Opción

15. Códigos de barras		
Códig. de bar. lineal.	Code 39, Code 93	Interleaved 2/5
	Code 39 Full ASCII	código identidad y
	Code 128 A, B, C	entrada de
	Codabar	Deutsche Post AG
	EAN 8, 13	JAN 8, 13
	EAN/UCC 128	MSI
	EAN/UPC Anhang 2	Plessey
	EAN/UPC Anhang 5	Postnet
	FIM	RSS 14
	HIBC	UPC A, E, E0
Códig. de bar. 2D	Aztec, Codablock F, Data Matrix, PDF 417, Micro PDF 417, UPS Maxicode, QR-Code, RSS 14	
Todos los códigos de barras variables en altura, anchura de módulo y ratio. Opcional con dígito de control, caracteres impresos y código start/stop dependiendo de tipo de código barras.		

16. Software		
Programación	J-Script programación directa	■
	abc-Basic Compiler	■
	Database Connector	□
Estado de sistema/ Administración	Monitoring de impresora cab	■
	Gestor de redes (Network-Manager)	□
	cab-Card Manager	□
Software de etiquetas cab	cablabel R2 Lite	■
	cablabel R2 Pro	□
Más	Easylabel, Codesoft, Nicelabel, Bartender, Label Matrix, Labelview	□
Driver Windows	2000, XP 32/64 bit, 2003 32/64 bit	■
Driver Mac	OS X Driver desde versión 10.3	■
Driver Linux	Testeado con SUS 9.0, basado en CUPS	■

17. Datos de funcionamiento	
Fuente de alimentación	100 - 240 V ~ 50/60 Hz, PFC
Potencia	max. 250 W
Temperatura operativa	10 - 35°C
Humedad no condensada	30 - 85%
Normativa de seguridad	CE, FCC class A, CB, CCC

Todas las especificaciones que aparecen corresponden a nuestros conocimientos técnicos actuales y están sujetas a cambios sin previo aviso.

Accesorios

1. Tarjeta de memoria



Formatos de etiquetas, fuentes, textos y gráficos pueden ser guardados. Acceso escribir/leer por PC o impresora.

Tarjeta de memoria	
CompactFlash Typo I	512 MB

2. Teclado numérico



Para introducir datos numéricos en función autónoma de la impresora

Teclado numérico	
Conexión	USB
Nº. de teclas	19
Alt. x Anch. mm	120 x 76

3. Teclado compacto



Para introducir datos variables en función autónoma de la impresora

Teclado compacto	
Conexión	USB
Nº. de teclas	86
Alt. x Anch. mm	282 x 132

4. Soporte de bob. de etiq.



Para un cambio rápido de etiquetas se dispone de soportes de bobinas adicionales.

5. Soporte de ribbon



Para un cambio rápido de ribbon se dispone de soportes adicionales.

8 Herramientas de Software

El perfecto control para su impresora cab

Gestión de impresora

Programación directa con J-Script

J	Job Start
H 100	Speed (100 mm/s)
O R	Orientation rotated by 180°
S 11;0,0,68,70,100	Size of label (100x68 mm, gap 2 mm)
T 10,10,0,5,pt20;sample	Text object/font: Swiss bold, 20 pt
B 10,20,0,EAN-13,SC2;401234512345	Barcode EAN 13, size SC 2
G 8,3.5,0;R:30,9,0.3,0.3	Graphic, box 30 x 9 mm, Line strength 0.3 mm
A 1	Number of labels (in this example 1)

El lenguaje de la impresora es fácil de entender, programar e integrar en su sistema.

Vinculación de datos variables con aplicaciones Host. El diseño de etiquetas, datos de gráficos y fuentes se guardan en la tarjeta Compact Flash. El Host envía los datos variables o fijos cambiados a la impresora.

abc - Basic Compiler

```
default.lbl - Editor
Datei Bearbeiten Format Ansicht ?
<ABC>
DO
LINE INPUT a$
IF LEFT$(a$,15)="194300301480070" THEN
PRINT "R t2;",MID$(a$,16)
ENDIF
IF LEFT$(a$,15)="194300300580172" THEN
PRINT "R t3;",MID$(a$,16)
ENDIF
IF LEFT$(a$,15)="194300301970073" THEN
PRINT "R t1;",MID$(a$,16)
ENDIF
IF a$="Q0001" THEN
PRINT "a 1"
ENDIF
LOOP
</ABC>
```

Como parte integrada del Firmware permite a la impresora procesar datos mediante una fácil programación Basic, antes de que sean transferidas a la impresora.

Se sustituyen lenguajes de programación de otras impresoras o se reciben datos de otros sistemas como p.e. una báscula o de un PLC para imprimir la información en diferentes formatos de etiquetas.

Conector para bases de datos

En modo funcionamiento autónomo con conexión adicional de redes permite pedir directamente los datos a una base de datos SQL e imprimirlo en una etiqueta. Al mismo tiempo se pueden escribir o cambiar datos durante la impresión en la base de datos.

Sistemas de control

Control de impresora mediante Intra- o Internet



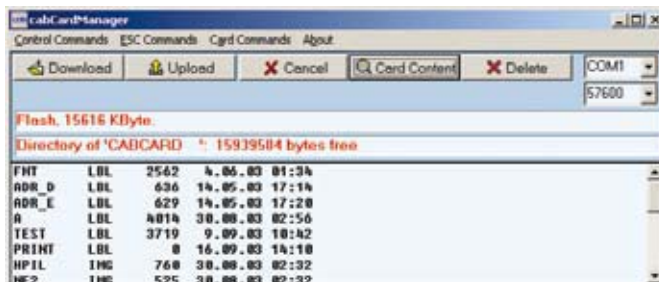
Los servidores http y FTP integrados facilitan, usando programas estándares como Webbrowser o FTP-Client, el control y configuración de la impresora, la actualización del firmware y la gestión de la tarjeta de memoria. Mediante SNMP y SMTP-Client se envían mensajes de estado, aviso y errores a los administradores o usuarios en forma de E-Mail o Datps SNMP.

Administración

cab-Network Manager

Permite al usuario el control de varias impresoras a la vez en la red. Facilita el control, configuración, actualización de firmware, gestión de tarjetas de memoria y la gestión de Pin de seguridad desde un sitio centralizado.

cab-Card Manager



Gestiona a través del interfaz RS232 o Ethernet la tarjeta de memoria. Facilita la rápida carga y descarga de formatos, fuentes TrueType, gráficos y bases de datos.

cablabel – Software para impresoras cab

cab Driver Windows



Puede crear e imprimir sus etiquetas con programas Windows como MS Word, Excel, Access, Works, Corel Draw, etc.

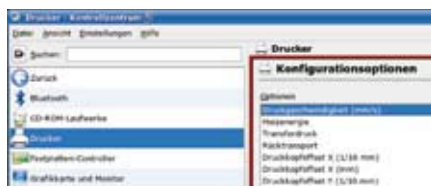
El driver de Windows funciona con Windows 2000, XP 32/64 bit, 2003 32/64 bit

Driver Mac OS X



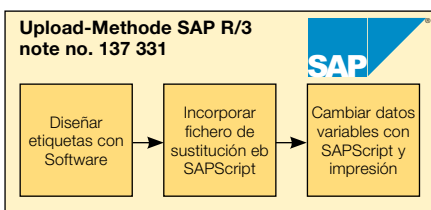
Para Mac OS X ofrecemos un driver basado en CUPS. Consúltelo.

Driver Linux



Para Linux también ofrecemos un driver basado en CUPS.

Integración con SAP R/3



Cab ha desarrollado en colaboración con SAP el “metodo Replace” para conectar impresoras cab fácilmente mediante SAPScript con SAP R/3

El software para el diseño de sus etiquetas



La composición óptima de una etiqueta es la creación libre de tamaños de caracteres, fuentes y orientación de los mismos. La impresora de la serie A ofrece una selección de fuentes vectoriales y bitmap internos que se puede ampliar bajando fuentes True Type adicionales. La Série A soporta las páginas de códigos más conocidos, así que los caracteres específicos de cada país son imprimibles.

Aproveche las ventajas y las multiples posibilidades de cablabel R2.

● cablabel R2 Lite

Corresponde en gran parte de la versión Advanced. Lo tiene gratuitamente con cada impresora cab.

● cablabel R2 Pro

La versión Professional permite la conexión con bases de datos. Existe un asistente interactivo para la creación del código UCC/EAN 128.

Aproveche las ventajas y las múltiples posibilidades de cablabel para incluir textos, códigos de barras, gráficos y bases de datos. cablabel es muy flexible - y todo esto en 24 idiomas.

MDI (Multiple Document Interface) le ayuda en la gestión de varias etiquetas a la vez. Objetos se pueden copiar, mover o pegar de una etiqueta a otra.

cablabel tiene sus drivers propios que responden a todas las diferentes funciones de las impresoras de cab.

La comunicación más eficiente entre Software e impresora permite obtener los mejores resultados.

Más Software de etiquetado

Otros Software para su PC como Easy-label, Codesoft, Nice Label, Bartender y Labelmatrix le permiten diseñar formatos de etiqueta que cumplan sus exigencias para imprimirlas con nuestras impresoras.

cablabel R2	Lite	Pro
Compatib. con plataf. de 32 bits	■	■
Idiomas versión europea: IR, CZ, D, DK, E, F, FIN, GB/USA, H, I, IL,N, NL, P, PL, RUS, S, TR	■	■
Idiomas verión asiática: Chino, EST, J, LV, ROK	■	■
Ejemplos de etiquetas	■	■
Documentación e instruccio- nes en línea	■	■
Función de anulación (por niveles)	■	■
Importación de archivos gráficos	1	40
Edición en color	■	■
Reducción gráfica de colores		■
Tipo de texto		■
Fuente TrueType	■	■
Códigos de barras gráficos	■	■
Saludos	9	37
Cód. de bar. específ. para las impr.	■	■
Objetos ocultos (no imprimibles)		■
Visuali. preliminar de la etiqu.	■	■
Visuali. preliminar de gráficos	■	■
Visuali./impres. de la cuadrícula		■
OLE-Client		■
Soporta driver Windows		■
Conexión de impresoras	1	99
Conexión en red (TCP/IP)	■	■
Comunicación bidireccional con la impresora		■
Modo autónomo		
Imprimir en fichero	■	■
Downloader de fuentes	■	■
Base de datos		
Database Manager		
Access, DBF	■	■
ASCII, ODBC, OLEDB		■
Variables		
Inserción flexible de persona- lizable de fecha y hora	■	■
Fecha de Host y hora con variación		■
Contador impresora	■	■
Contador Host		■
Imágenes gráficos variables		■
Variables libres		■
Ficheros globales		■
Formato decimal		■
Cálculos básicos		■
Campos de edición		
Orientación de texto		■
Config. del formato introd. de dat.		■
Longitud mínima de los datos		■
Propuesta de datos predeterm.		■
Solicitud automática de entrada		■
Extras		
Asistente UCC/EAN-128 y Maxicode		■

10 Programa de entrega



Impresora termotransfer	
Nº. de art.	Descripción
5540802	Impres. termotransf. MACH4/200B
5540803	Impres. termotransf. MACH4/300B
5540806	Impres. termotransf. MACH4/600B
5540812	Impres. termotransf. MACH4/200P
5540813	Impres. termotransf. MACH4/300P
5540816	Impres. termotransf. MACH4/600P
5540822	Impres. termotransf. MACH4/200C
5540823	Impres. termotransf. MACH4/300C
5540826	Impres. termotransf. MACH4/600C
55408xx.102	Impres. termotr. MACH4/XXXX Con unidad RFID de escritura/ lectura de 13,56 MHz
Contenido de entrega: Impresora, cable de alimentación, Manual, Driver Windows, cablabel R2 Lite, Manual de servicio en CD ROM	
Piezas de desgaste	
5540882.001	cabezal de impresión 4/203
5540883.001	cabezal de impresión 4/300
5540884.001	cabezal de impresión 4/600
5540862.001	Rodillo de presión DR4
Interfaces	
5561041	Tarjeta WLAN 802.11 g/b
5954200	Centronics paralelo
5954201	RS422/RS485 serie
5551279	Convertidor Twinax
5551280	Convertidor Coax
5954191	Seleccionador de etiquetas
5550818	Cable de conexión RS232 C 9/9 pins, longitud 3 m



Interfaces	
5901616	Cable conexión USB Longitud 3 m
5901656	Cable conexión USB Mini Longitud 3 m
Accesorios	
5901630	Teclado compacto USB Cherry Classic Line G84 4100
5917909	Teclado numérico USB
5561043	Tarjeta Compact Flash 512 MB tipo I
5540849.001	Soporte de bobina de etiquetas
5540850.001	Soporte de ribbon
Software	
5580212	Database Connector
5580215	Network Manager
5580216	cab-Card Manager
5580220	Software de etiquetado cablabel R2 Lite
5580221	Software de etiquetado cablabel R2 Pro

